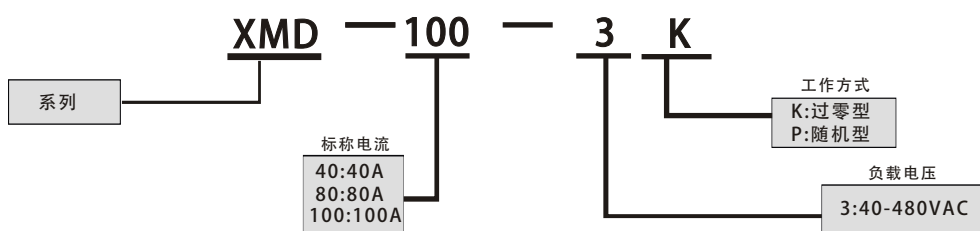




选型指南

SELECTION GUIDE



产品特点

Features

- 工作电压范围：30~480VAC
- 内置导轨卡扣 体积小安装方便
- LED 指示
- 工作适应温度：-30~70℃
- 控制回路与负载回路之间光电隔离
- 外壳采用 UL94-V0工程阻燃塑料（PBT）材质

输入参数

ENTER THE PARAMETERS

特性描述	XMD40-3K	XMD80-3K	XMD100-3K
工作电压 (47~63Hz) [Vrms]	40~480	40~480	40~480
瞬态电压 [Vpk]	1200-1800	1200-1800	1200-1800
最小断态电压临界上升率dv/dt [V/us]	1000	1000	1000
最大断态漏电流 [mArms]	<8	<8	<8
最大通态压降 [Vpk]	<1.5	<1.5	<1.5
额定电流 [Arms]	40	80	100
可控硅阻断电压Min	1000V	1000V	1000V

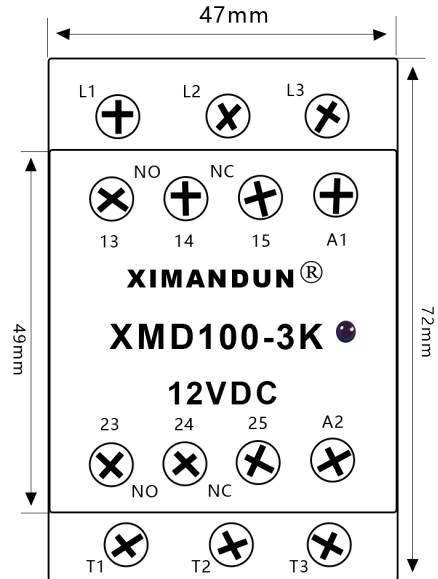
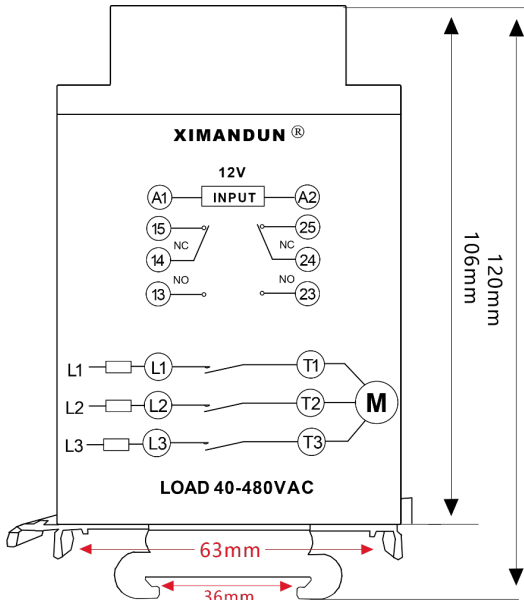
输出特性

OUTPUT PARAMETERS

输入电压范围	5	[4 ~ 6]VDC
	12	(9.6 - 14.4)VDC
	24	(19.2 - 28.8)VDC
确保接通电压	5	4VDC
	12	9.6VDC
	24	19.2VDC
确保关断电压		1.0VDC
最大输入电流		25mA
输入阻抗	5	270 Ω
	12	750 Ω
	24	1.64K Ω
最大导通延时	1/2 Cycle+1ms	
最大关断延时	1/2 Cycle+1ms	

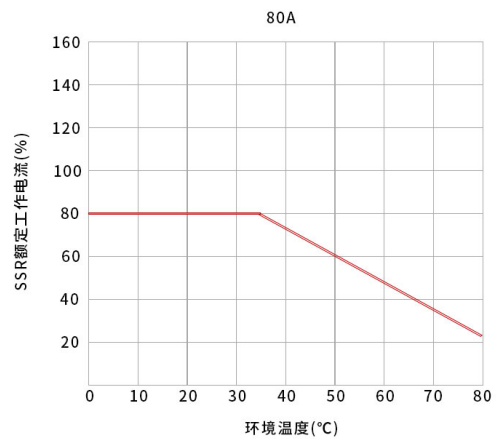
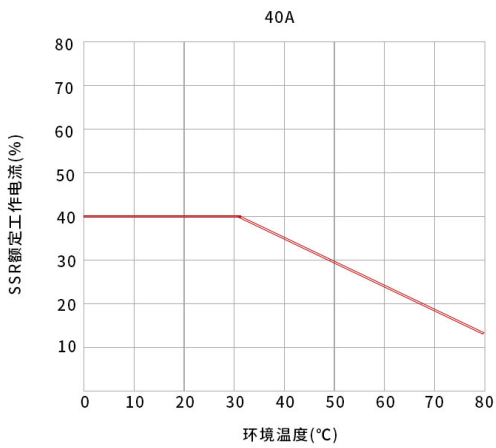
机械规格

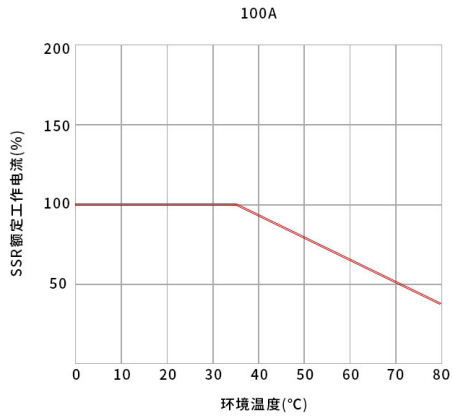
MECHANICAL SPECIFICATIONS



温度特性

TEMPERATURE





希曼顿电子科技有限公司

Ximandun Electronic Technology Co., Ltd

全国服务热线: 400-888-9277

投诉电话: 13165841810

官方网站: www.ximandun.com

天猫: www.ximandun.Tmall.com