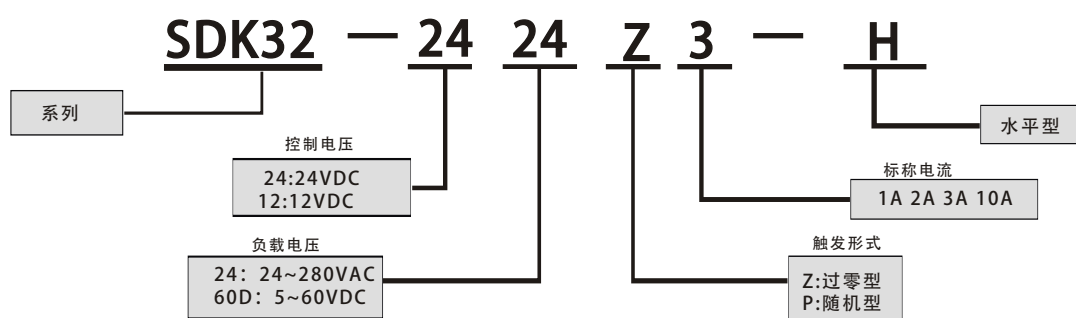


选型指南

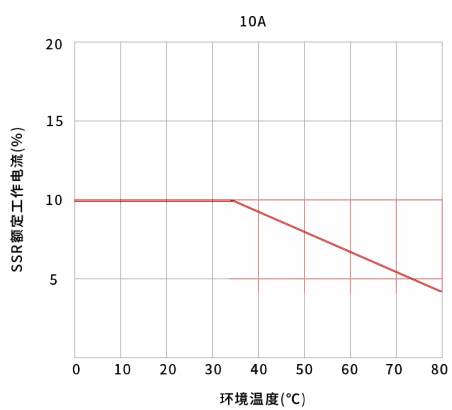
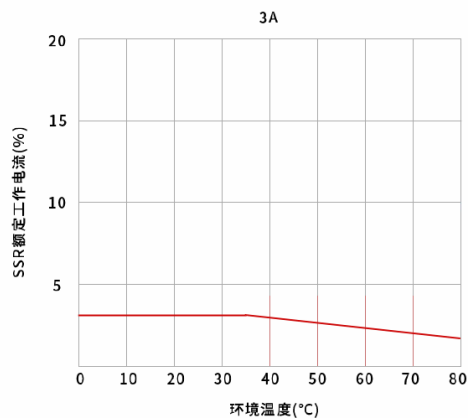
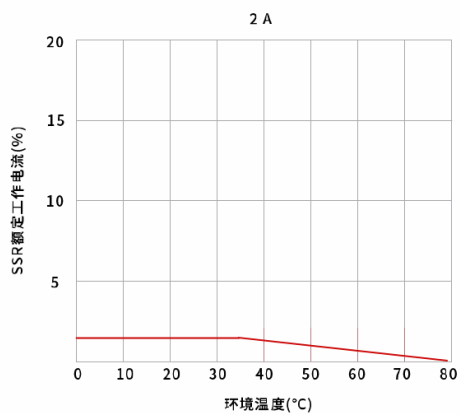
SELECTION GUIDE



型号	控制 电流	负载 电压	控制 电压	触发方式
SDK32 24-24Z2A-H	2A	24~280VAC	24VDC	过零触发
SDK32 24-24Z3A-H	3A	24~280VAC	24VDC	过零触发
SDK32 24-60DZ2A-H	2A	5~60VDC	24VDC	过零触发
SDK32 24-60DZ3A-H	3A	5~60VDC	24VDC	过零触发
SDK32 24-60DZ10A-H	10A	5~60VDC	24VDC	过零触发

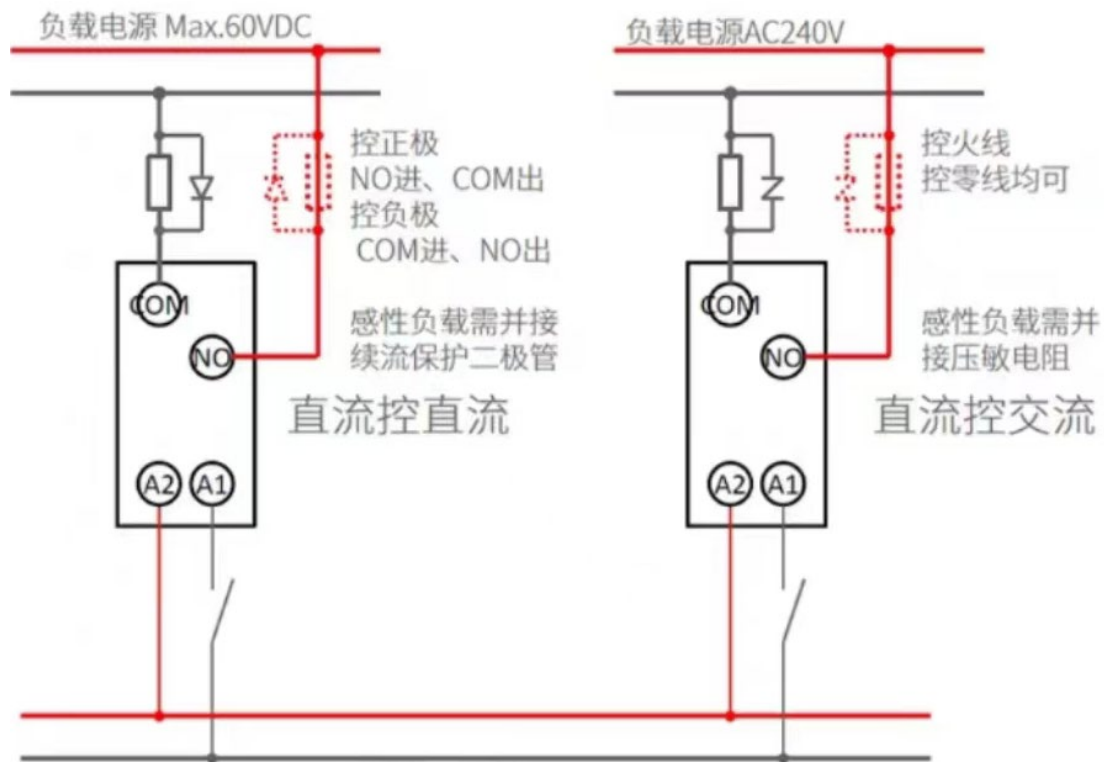
温度特性

Temperature



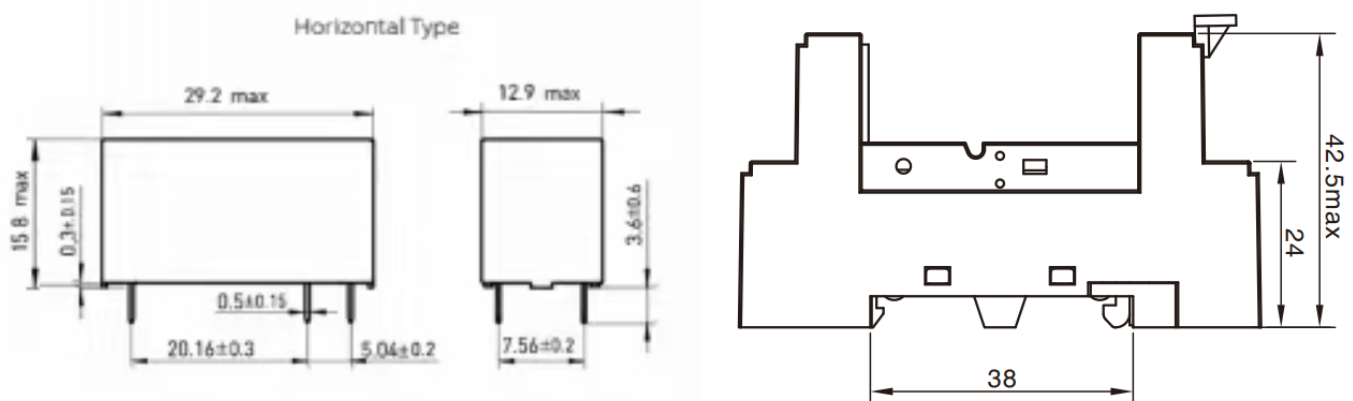
接线图

Wiring diagram



尺寸图

Dimensional drawings



希曼顿电子科技有限公司

Ximandun Electronic Technology Co., Ltd

全国服务热线: 400-888-9277

投诉电话: 13165841810

官方网站: www.ximandun.com

天猫: www.ximandun.Tmall.com